



sewoo

SEWOO TECH CO.,LTD.

경기도 오산시 가정산업동로 28-6 (가정동, 1동)
대표번호 031-459-8200 팩스 031-459-8880
<http://www.miniprinter.com>



MODEL : LK-P12B

모바일 프린터





Disposal of Old Electrical&Electronic Equipment(Applicable in the European Union and other European countries with separate collection systems)

본 제품을 분류되지 않은 자치단체 쓰레기로 처리하지 마십시오.
본 제품은 재활용이 가능하며, 해당 지역의 기준에 따라 재활용해야 합니다.

목차

1. 안전을 위한 주의사항	4
2. 제품구성	6
3. 세부명칭	7
4. 설치 및 사용법	8
4-1. 조작부 사용	8
4-2. 배터리 설치	9
4-3. 배터리 빼기	10
4-4. 배터리 충전	11
4-5. 시가 잭 충전기 사용	12
4-6. 벨트 Hook 사용	13
4-7. 용지 설치	14
4-8. PLEELER 설치 / 제거	15
4-9. 어깨걸이 사용법	17
4-10. 셀프 테스트	18
5. 외부 장치와 연결	20
5-1. 블루투스 연결	20
5-2. 인터페이스 케이블 연결	21
6. 프린터 청소	22
6-1. 프린터 헤드 청소	22
6-2. 프린터 Platen Roller 청소	23

7. 제품사양	24
7-1. 사양	24
8. CPCL Command 명령어 호환 여부	26
9. ESC/POS Command 명령어 호환 여부	29
10. ZPL Command 명령어 호환 여부	31

1. 안전을 위한 주의사항


사용자의 안전을 지키고 재산상의 손해를 사전에 방지하기 위한 내용입니다.
아래의 내용을 잘 읽고 올바르게 사용해 주세요.

● 표시 내용


-  금지 표시
-  반드시 지켜야 할 사항 표시
-  분해금지 표시
-  전원플러그를 콘센트에서 분리 표시
-  감전 예방을 위한 접지 표시
-  젖은손 접촉 금지 표시

! 경고

지시사항을 지키지 않았을 경우, 사용자가 사망하거나 중상을 입을 수 있습니다

 전선부분을 잡아당기거나 젖은손으로 전원플러그를 만지지 마세요. 감전이나 화재의 위험이 있습니다.

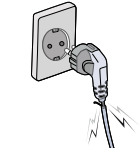


 전선을 무리하게 구부리거나 무거운 물건에 눌러 망가지지 않도록 하세요. 감전이나 화재의 위험이 있습니다.



 문어발식 콘센트 사용을 금지해 주세요. 감전이나 화재의 위험이 있습니다.



 손상된 전원코드나 플러그, 헐거운 콘센트를 사용하지 마세요. 감전이나 화재의 위험이 있습니다.

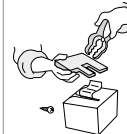


! 경고

지시사항을 지키지 않았을 경우, 사용자가 사망하거나 중상을 입을 수 있습니다



전원플러그를 빼서 프린터기를 끄지 마세요. 고장이나 감전의 위험이 있으므로 반드시 전원버튼을 눌러 꺼주세요.

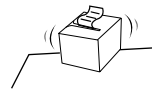


제품을 임의로 분해, 수리, 개조하지 마세요. 고장, 감전, 화재의 위험이 있습니다. 수리할 필요가 있을 때는 구입처로 문의하세요.



! 주의

지시사항을 지키지 않았을 경우, 사용자가 부상이나 재산피해가 발생할 수 있습니다.



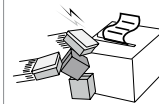
울퉁불퉁하거나 경사진 바닥에는 설치하지 마세요. 넘어지거나 떨어지면 제품의 파손되거나 다칠 수 있습니다.



수리할 필요가 있는 제품을 구입한곳에 의뢰하세요. 임의로 분해, 수리할 경우 감전이나 화재가 발생할 수 있습니다.



프린터의 본체 내부에 물이나 이물질이 들어가지 않도록 주의하세요. 제품 번색 및 감전, 위험이 있습니다.

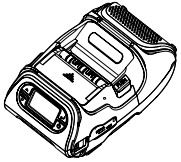


제품에 인위적으로 과도한 충격을 주지 마세요. 고장이나 화재의 원인이 됩니다.



2. 제품구성

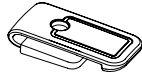
기본 구성품



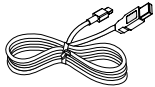
프린터



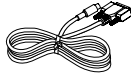
배터리



Belt Clip



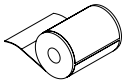
USB Cable



Serial cable



충전기



용지

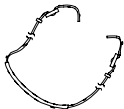


CD



Quick Reference

별매품



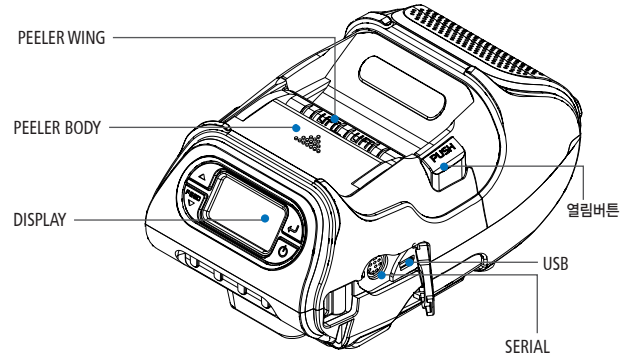
어깨끈



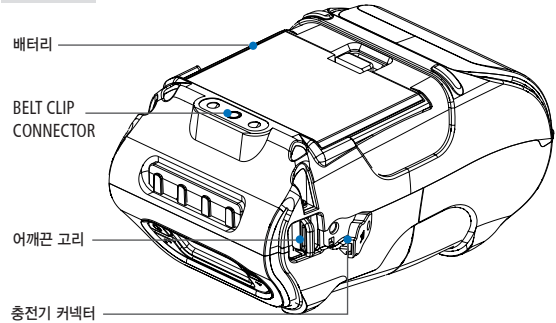
Cigar jack

3. 세부명칭

앞 부분

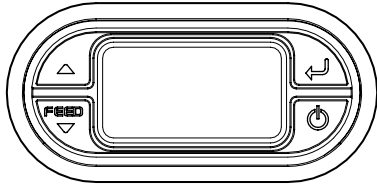






뒷 부분



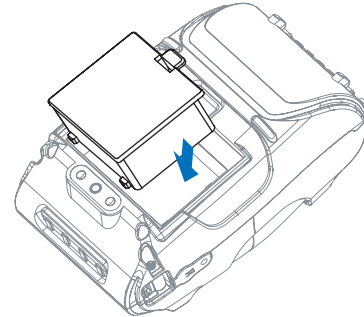
4. 기본 사용법

4-1. 조작부 사용



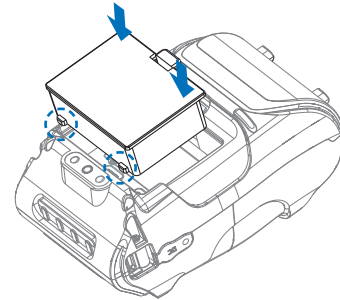
버튼	명칭	기능 설명
	용지 이송 / Down 버튼	이 버튼을 누르면 용지를 인위적으로 이송시키거나, 에러해결 후 메시지를 클리어 하거나, LCD 메뉴에서 위쪽으로 이동할 수 있습니다. 그 외에 셀프 테스트와 Hexa Mode 출력을 할 수 있습니다. 1. 셀프 테스트 관련 내용은 "3-10. 셀프테스트" 를 2. Hexa Mode 출력은 서비스 매뉴얼을 참조하십시오.
	선택 버튼	이 버튼을 누르면 LCD 메뉴에서 원하는 메뉴로 들어갈 수 있습니다.
	Up 버튼	이 버튼을 누르면 LCD 메뉴에서 위쪽으로 이동할 수 있습니다.
	전원버튼	이 버튼은 전원을 켜거나 전원을 끌 때, 또는 LCD메뉴에서 초기화면으로 돌아갈 때나 Sleep모드에서 복귀하고 싶을 때 사용됩니다. 프린터가 꺼져있을 때, 이 버튼을 2초 정도 누르고 있으면 전원이 켜집니다. 그리고 프린터가 켜져 있을 때, 이 버튼을 3초 정도 누르면 전원이 꺼집니다.

4-2. 배터리 설치



배터리를 배터리 장착위치에 화살표 방향과 같이 넣으십시오.

1
2

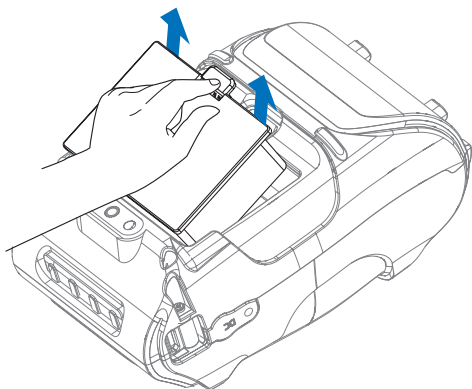


배터리를 홈에 맞춰 끼워 넣으신 후 화살표 방향으로 장착해주시십시오.

☑ 알아두기

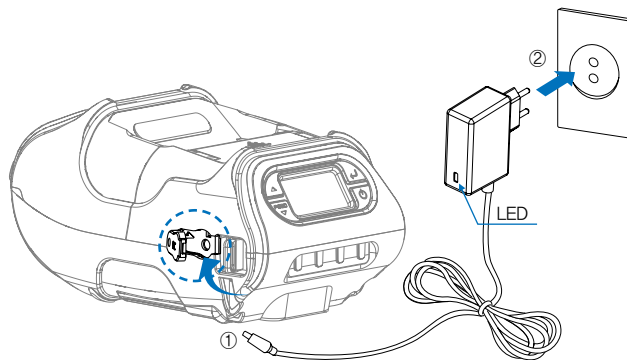
배터리는 충전되지 않은 상태로 판매되오니, 사용 전에 배터리를 먼저 충전하십시오.

4-3. 배터리 빼기



그림과 같이 배터리 홈에 손가락을 넣어 화살표 방향으로 배터리를 올려서 빼주십시오.

4-4. 배터리 충전



1. 프린터 전원을 꺼주십시오.
2. 배터리 충전기의 DC JACK①을 프린터 충전단자에 연결하십시오.
3. 충전기②를 콘센트에 꽂으십시오.

4-4-1. 충전 중 램프 상태

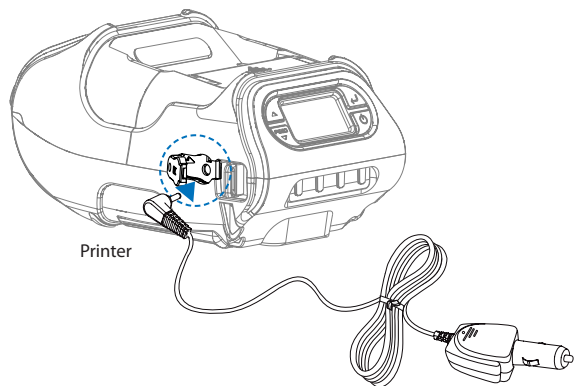
상태	충전 중	충전 후
충전램프	적색	녹색

☑알아두기

1. 당사에서 제공하는 배터리 충전기를 사용하지 않으면 프린터에 심각한 손상이 발생할 수가 있으며, 당사는 이에 대한 책임을 지지 않습니다.
2. 충전시에는 프린터 전원을 반드시 꺼주십시오.
3. 충전기 전원(배터리가 장착되지 않은상태에서) 으로 프린터는 동작 되지 않습니다.
4. 충전중에 제품의 전원을 절대 켜지마십시오.
5. 배터리 충전시에는 제품 동작을 하지 마십시오.
6. 제품 동작시 충전기를 연결 하지 마십시오.

4-5. 시가 잭 충전기 사용법

옵션



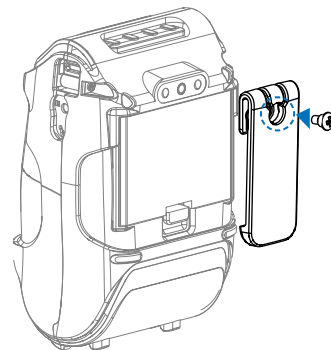
자동차 시가 잭 충전기를 프린터 또는 배터리 충전기에 연결하십시오.

Input	12 ~ 24V
Output	8.4V 0.8 ~ 1.2A

☑ 알아두기

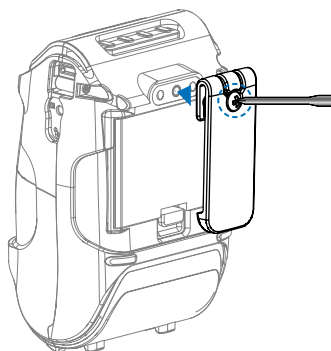
차사에서 제공한 시가 잭으로 사용하여 주시기 바랍니다.

4-6. 벨트 Hook 사용법



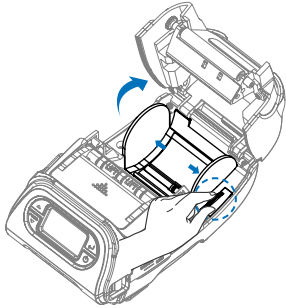
벨트 Hook 고정 홀에 벨트 Hook의 스크류를 삽입하십시오.

1
2

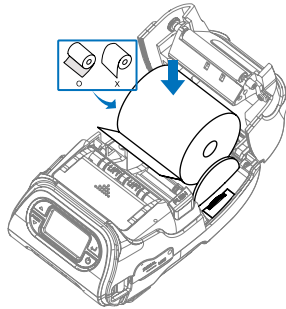


그림과 같이 드라이버로 벨트 Hook의 스크류를 체결하십시오.

4-7. 용지 설치



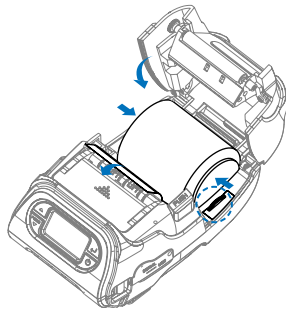
열림 버튼을 눌러 용지커버를 여시고, 오른쪽 롤을 위, 아래로 용지쪽에 맞게 화살표 방향으로 돌려주십시오.



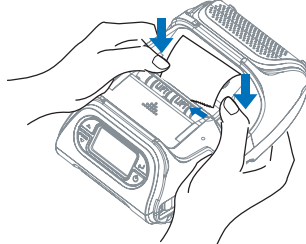
용지 가이드를 용지쪽에 맞게 조절하여 용지를 올바른 방향으로 삽입합니다. (다 사용한 용지의 지관이 있다면 꺼내십시오.)

1 2
3 4

용지를 위로 절취해주시십시오.



용지를 용지 가이드에 맞게 넣은 다음 용지를 앞으로 당긴 뒤 용지커버를 닫으십시오.



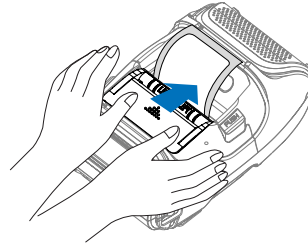
양손으로 용지커버를 닫아주시고 FEED 버튼을 한번 눌러 용지정렬을 실행해 주십시오.

☑알아두기

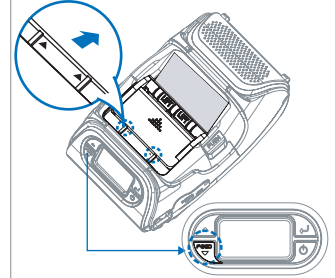
한손으로 닫을시 제대로 안닫히는 경우가 있습니다. 양손을 사용하여 닫아주시십시오.

4-8. PEELER 설치 / 제거

PEELER 설치



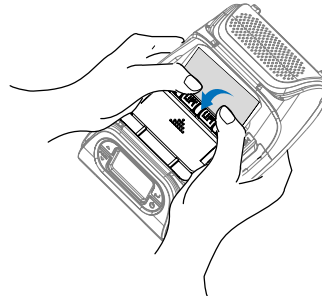
PEELER BODY를 화살표 방향으로 밀어주십시오.



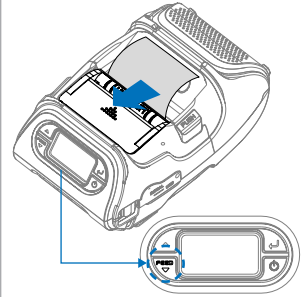
위 그림과 같이 화살표 방향이 다 보이도록 PEELER BODY를 위로 밀어주시고 FEED버튼을 눌러 용지정렬을 시켜주십시오.

1 2
1 2

PEELER 제거



PEELER WING을 위로 올려서 밑으로 내려주십시오.

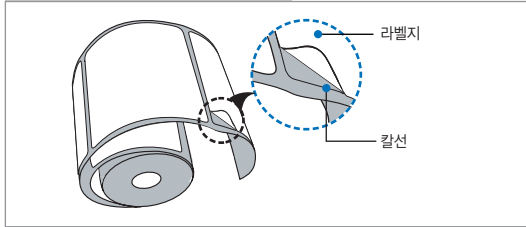


위 그림과 같이 PEELER가 제거되면 FEED버튼을 눌러 용지정렬을 시켜주십시오.

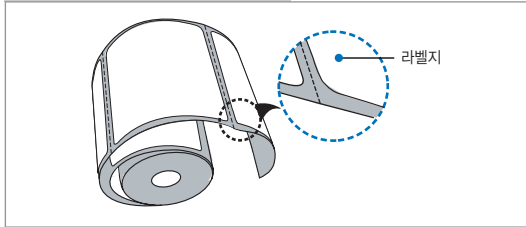


Peeler 작동시 아래와 같이 후지에 라벨지 칼선이 들어간 용지(1)과 절취선 용지(2)를 사용하면 Peeler 동작에 이상이 발생할 수 있습니다.

용지 (1)

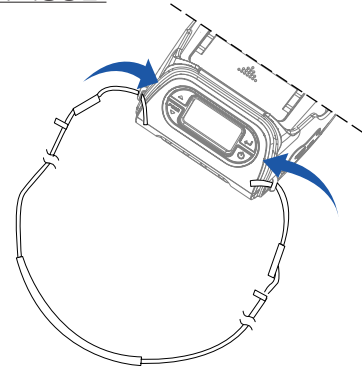


용지 (2)



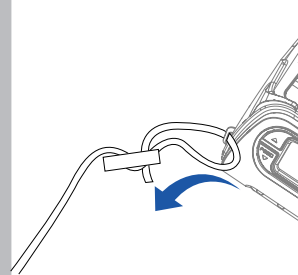
4-9. 어깨걸이 사용방법

옵션

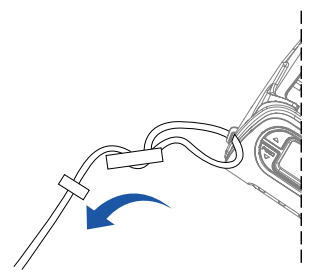


보기와 같이 Set의 고리에 끈을 끼우십시오.

1
2 3

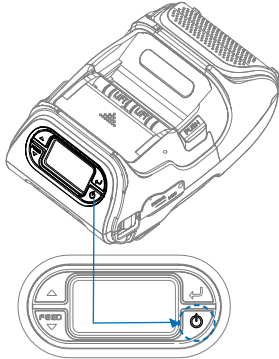


보기의 화살표 방향으로 끝단을 어깨끈 고리에 끼우십시오.

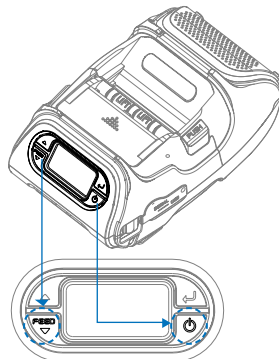


끈의 끝단을 고리의 끝까지 잡아당긴 후 고정용 클립에 끼워 고정하여 주십시오.

4-10. 셀프 테스트



전원 버튼을 3초 길게 눌러
꺼주십시오.

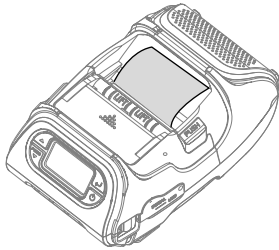


FEED 버튼을 누른 상태에서 전원
버튼을 눌러주십시오.

1 2
3

알아두기

1. ASCII 패턴을 추가로 인쇄하려면 Feed 버튼을 한번 더 누르십시오.
2. ASCII 패턴이 인쇄되고 나면 셀프 테스트가 자동으로 종료됩니다.
3. Feed 버튼을 누르지 않으면 30초 후 셀프테스트가 자동으로 종료됩니다.



제품의 기본정보가 인쇄됩니다.

셀프 테스트 인쇄물 샘플

```

SEWOO, LK-P12
Version: v1.05
Emulation: CPCL [GAP]

GAP(Adj): 80(-3)
BlackMark Sensor: upper
Battery: 7.6V(-3)
Timeout(Power Off): 6000 sec
Ext' Flash: None

Serial Interface
Baud: 19200
Data bit: 8bit
Parity Bit: none
Stop bit: 1bit

USB Interface
Version 2.0 Full speed
compliant
Product String: LK-P12

Bluetooth Interface
Address: 00:12:6f:23:b1:74
    
```

프린터를 처음 설정하거나 문제가 있을 경우 실행하여 프린터의 다음 상태들을 확인 할 수 있습니다.

- 제어 회로, 메커니즘, 인쇄 품질, ROM 버전

셀프 테스트 결과 프린터에 문제가 없을 경우 다른 장치나 소프트웨어를 살펴 보십시오. 이 기능은 다른 장치나 소프트웨어와 독립적으로 동작합니다.

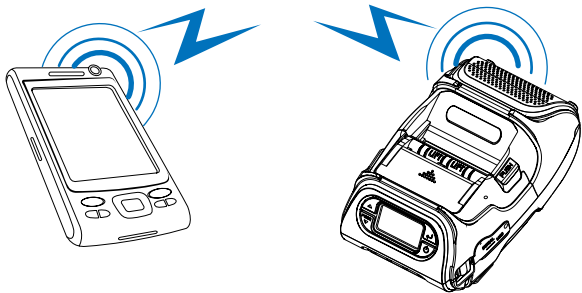
● 모터 가열 방지

모터가 가열되는 것을 방지하기 위해 적어도 1.5 미터 연속 출력 이후에는 30초 이상 대기상태로 두어야합니다.

5. 외부 장치와 연결

본 제품은 블루투스 통신과 케이블을 이용하여 외부장치와 통신할 수 있습니다.

5-1. 블루투스 연결

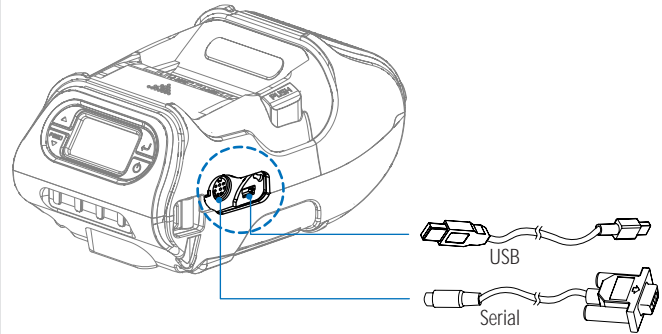


1. 프린터는 블루투스 무선 통신이 가능한 단말기 (PDA, PC 등)와 연결이 가능합니다.
2. 단말기에서 지원하는 블루투스 연결기능을 사용하여 프린터와 연결합니다.

☑알아두기

자세한 블루투스 사용법은 제조사(PDA, PC 등) 매뉴얼을 참고하십시오.

5-2. 인터페이스 케이블 연결



1. 프린터의 케이블 커넥터에 USB or Serial 케이블을 연결하십시오.

☑알아두기

당사가 공급하는 케이블을 사용하십시오. (USB, Serial)

2. 단말기 (PDA, PC 등)의 USB or Serial 포트에 인터페이스 케이블을 연결하십시오.

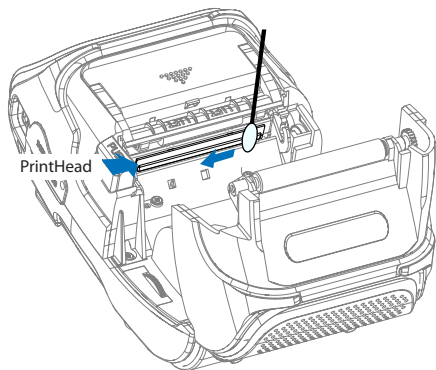
6. 프린터 청소

프린터 내부에 먼지 등이 끼었을 경우에는 인쇄 품질이 저하될 수 있습니다.
이 경우에는 아래와 같은 방법으로 프린터를 청소하십시오.

6-1. 프린터 헤드 청소

☑ 알아두기

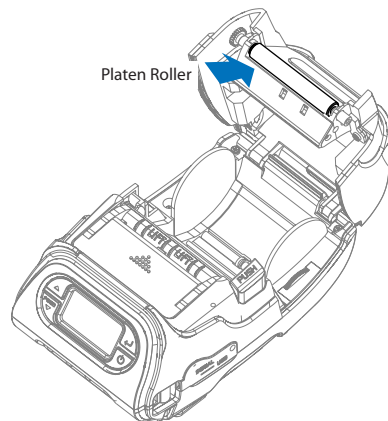
1. 청소하기 전에 프린터 전원을 반드시 꺼주십시오.
2. 프린터가 동작하는 동안 헤드부분은 매우 뜨거워져 있으므로, 헤드 세척 작업을 하려면 전원을 끄고 약 10분 후에 작업을 진행하십시오.
3. 헤드 세척시 손으로 헤드의 가열부를 만지지 않도록 주의하십시오.
(헤드가 정전기 등에 의해 손상을 입을 수 있습니다.)
4. 헤드에 흠집 등이 발생되지 않도록 주의하십시오.



1. 알코올 용액을 면봉에 묻혀 프린터의 헤드 부분을 닦으십시오.
2. 청소가 완료되면 1~2분 후, 프린터에 용지를 넣고 프린터 커버를 닫으십시오.

6-2. 프린터 Platen Roller 청소

1. 알코올이 묻혀진 부드러운 천이나 청소펜으로 롤러를 닦으세요.
2. 손가락으로 돌려가며 롤러 전체를 닦으세요.



7. 제품사양

7-1. 사양

인쇄 방식	Direct Thermal	
인쇄 속도	80mm/sec	
해상도	203 DPI X 203 DPI	
문자 집합	ALPHA NUMERIC Character, Extension Character	
바코드	One-Dimensional Barcodes	UPCA +2/+5, UPCE +2/+5, EAN8 +2/+5, EAN13 +2/+5, EAN 128, Interleaved 2 of 5, Extended Code 39, Codabar (NW7), Code 128, Code 93, PostNet
	Two-Dimensional Barcodes	PDF417, MaxiCode, Aztec, QR Code (Quick Response), Datamatrix
	Stacked One-Dimensional Barcodes	GS1 Databar (RSS or Composite Code)
에뮬레이션	ESC/POS, ZPL, CPCL Command compatible	
드라이버	Window CE 4.2&5.0, Window Mobile 5.0	
센서	Black-Mark Upper/Lower, Gap, Cover open, Peeler Detect, Peeler S/W, Media-Width Detect	
용지	종류	Thermal Paper
	너비	56mm
	두께	0.06 ~ 0.18 mm
	외경	Max. ϕ 56mm
	내경	12.5mm +/-0.5mm
신뢰성	TPH	50km
	배터리	54분 연속사용가능, 연속대기 시간 11시간 249,8m인쇄가능함
통신인터페이스	standard	Serial(RS-232C), USB
	Optional	Bluetooth Class2
배터리 충전기	입력	AC100~240V, 50/60Hz
	출력	8.4V , 800~1200mA

배터리	종류	리튬 이온 (Li-ion)
	출력	7.4V, 18.9wh
	충전 시간	3시간 40분
크기	WXDXH(mm)	104 X 85 X 158
	WXDXH*	3.9 X 3.3 X 6.2
무게	590g	
환경 보증	IP42	
온도	작동가능온도	5~50℃
	보관온도	-20~60℃
습도	작동가능습도	35 ~ 80%
	보관습도	10 ~ 90%

8. CPCL Command 명령어 호환 여부

알아두기

지원 (호환)	자체 명령어로 지원	일부분만 지원	미지원
○	●	△	x

Printer Commands	지원 여부
PRINT	○
FORM	○
JOURNAL	○
UNITS	○
USING COMMENTS	○
TEXT	지원 여부
TEXT	○
FONT-GROUP(FG)	○
TEXT CONCATENATION	○
MULTILINE(ML)	○
COUNT	○
SETMAG	○
SCALABLE TEXT	지원 여부
SCALE-TEXT	○
SCALABLE CONCATENATION	○
LINEAR BARCODES	지원 여부
BARCODE	○
BARCODE-TEXT	○
COUNT	○
Two-Dimensional Bar Codes	지원 여부
PDF417 (PORTABLE DATA FILE)	○
MICROPDF-417	●
MAXICODE	○
QRCODE	○

DATAMATRIX	●
GS1(RSS-14)	○
AZTEC	○
GRAPHICS	지원 여부
BOX	○
LINE	○
INVERSE-LINE	○
PATTERN	○
GRAPHICS	○
PCX	○
Advanced Commands	지원 여부
CONTRAST	○
tone	○
JUSTIFICATION	○
PAGE-WIDTH	○
PACE	○
NO-PACE	○
WAIT	○
SPEED	○
SETSP	○
ON-FEED	○
PREFEED	○
POSTFEED	○
COUNTRY/CODE PAGE	○
FORMAT FILES	○
BEEP	○
Line Print Mode	지원 여부
SETLP	○
SETLF	○
Moving With X and Y Coordinates	○
LMARGIN	○

9. ESC/POS Command 명령어 호환 여부

SETBOLD	○
SETSP	○
Special ASCII Characters	○
SETFF	○
SET-TOF	○
SETLP-TIMEOUT	○
ADVANCED UTILITIES	지원 여부
VERSION	○
CHECKSUM	○
DEL	○
DIR	○
DEFINE-FILE	○
TYPE	○
BAUD	○
COUNTRY / CODE-PAGE	○
TIMEOUT	○
BEED	○
ON-LOW-BATTERY	○
LT	○
SET-TIME	○
GET-TIME	○
SET-DATE	○
GET-DATE	○
PRINTING A TIME STAMP	○
PRINTING A DATE STAMP	○
PAPER-JAM	○
PRINTER ESCAPE	지원 여부
SET AND READ CODE	△
STATUS / INFORMATION	○
USER LABEL COUNT	○
POWER OFF	○

Command	Function	지원 여부
HT	Horizontal tab	○
LF	Print and line feed	○
CR	Print and carriage return	○
FF	Print end position label to start printing	○
CAN	Cancel print data in page mode	○
DLE EOT	Real-time status transmission	○
DLE ENQ	Real-time request to printer	○
ESC FF	Print data in page mode	○
ESC SP	Set character right-side spacing	○
ESC !	Set print mode	○
ESC \$	Set absolute print position	○
ESC %	Select/cancel user-defined character set	○
ESC &	Define user-defined characters	○
ESC *	Set bit image mode	○
ESC -	Turn underline mode on/off	○
ESC 2	Set 1/6 inch line spacing	○
ESC 3	Set line spacing using minimum units	○
ESC ?	Cancel user-defined characters	○
ESC @	Initialize printer	○
ESC D	Set horizontal tab positions	○
ESC E	Select emphasized mode	○
ESC G	Select double-strike mode	○
ESC J	Print end feed paper using minimum units	○
ESC L	Select page mode	○
ESC M	Select character font	○
ESC R	Select international character set	○
ESC S	Select standard mode	○
ESC T	Select print direction in page mode	○
ESC V	Set/cancel 90°w rotated character	○
ESC W	Set printing area in page mode	○

10. ZPL Command 명령어 호환 여부

Command	Function	지원 여부
ESC \	Set relative position	○
ESC a	Align position	○
ESC d	Print and feed paper n lines	○
ESC t	Select character code table	○
ESC {	Set/cancel upside-down character printing	○
FS p	Print NV bit image	○
FS q	Define NV bit image	○
GS !	Select character size	○
GS \$	Set absolute vertical print position in page mode	○
GS *	Define downloaded bit image	○
GS /	Print down-loaded bit image	○
GS B	Turn white/black reverse printing mode on/off	○
GS H	Select printing position of HRI characters	○
GS I	Transmit printer ID	○
GS L	Set left margin	○
GS W	Set printing area width	○
GS \	Set relative vertical print position in page mode	○
GS a	Enable/disable Automatic Status Back(ASB)	○
GS f	Select font for HRI characters	○
GS h	Set bar code height	○
GS k	Print bar code	○
GS r	Transmit status	○
GS v 0	Print raster bit image	○
GS w	Set bar code width	○
GS S C	Set Serial Baudrate	○
DLE EOT n	Selects card read mode / Cancel card read mode	○
GS S P	Power Save Mode	○

Command	지원 여부
^A	○
^B0	○
^B1	○
^B2	○
^B3	○
^B4	○
^B5	○
^B6	○
^B7	○
^B8	○
^B9	○
^BA	○
^BB	○
^BC	○
^BD	○
^BE	○
^BF	○
^BI	○
^BJ	○
^BK	○
^BL	○
^BM	○
^BO	○
^BP	○
^BQ	○
^BR	○
^BS	○
^BT	○
^BU	○

Command	지원 여부
^BX	○
^BY	○
^BZ	○
^CC ~CC	○
^CD	○
^CF	○
^CI	○
^CT ~CT	○
~DF	○
~DG	○
^FB	○
^FC	○
^FD	○
^FH	○
^FN	○
^FO	○
^FP	○
^FR	○
^FS	○
^FT	○
^FV	○
^FW	○
^FX	○
^GB	○
^GC	○
^GD	○
^GE	○
^GF	○
^GS	○

Command	지원 여부
^ID	○
^IL	○
^IM	○
^IS	○
~JR	○
^JS	○
~JS	○
^KL	○
^LH	○
^LL	○
^LR	○
^LS	○
^LT	○
^MC	○
^MD	○
^MN	○
^PM	○
^PO	○
^PQ	○
^PR	○
~PR	○
^PW	○
^SC	○
^SD	○
^SF	○
^SL	○
^SN	○
^SO	○
^ST	○

Command	지원 여부
~TA	○
^XA	○
^XF	○
^XG	○
^XZ	○
^ZZ	○